



# Interruptores de seguridad de tipo 2, carcasa plástica

**EUCHNER**

## Interruptor de seguridad NP



- ▶ Montaje según DIN EN 50047
- ▶ Entrada de cable M20 x 1,5
- ▶ Conector opcional



### Dirección de ataque



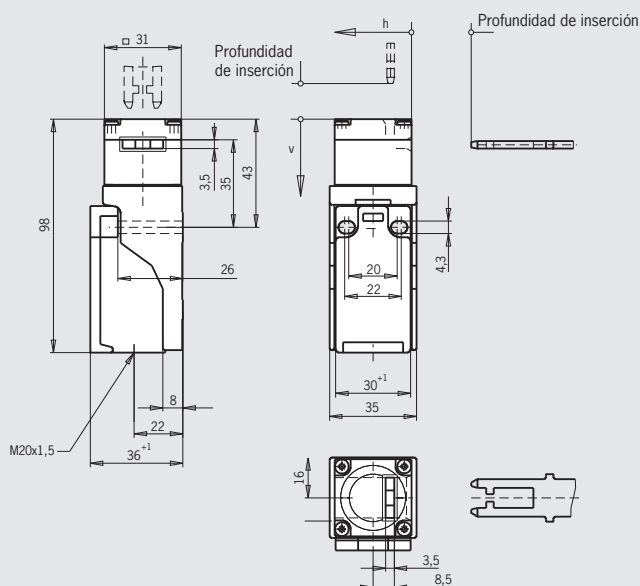
Horizontal y vertical  
Regulable en intervalos de 90°

### Elementos interruptores

- ▶ **618** Contacto de conmutación de acción lenta 1 NC ⊖
- ▶ **628** Contacto de conmutación de acción lenta 1 NC ⊖ + 1 NO
- ▶ **638** Contacto de conmutación de acción lenta 2 NC ⊖
- ▶ **648** Contacto de conmutación de acción lenta 2 NC ⊖ + 1 NO

### Entrada de cable M20 x 1,5

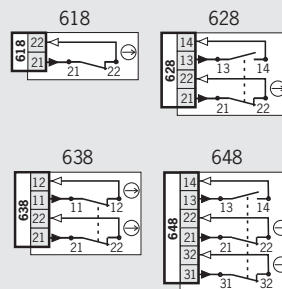
### Plano de dimensiones



Pedido del actuador por separado (páginas 92-95)

Prensaestopos de cable en la página 108

### Esquemas de conexiones Actuador introducido



### Tabla de pedido

Serie	Montaje	Conexión	Elemento interruptor	N.º de pedido/artículo
NP	AS Según DIN EN 50047	1 Entrada de cable 1 x M20 x 1,5	<b>618</b> 1 NC ⊖	<b>083685</b> NP1-618AS-M
			<b>628</b> 1 NC ⊖ + 1 NO	<b>083688</b> NP1-628AS-M
			<b>638</b> 2 NC ⊖	<b>083691</b> NP1-638AS-M
			<b>648</b> <sup>1)</sup> 2 NC ⊖ + 1 NO	<b>082280</b> <sup>1)</sup> NP1-648AS-M

1) Sin homologación

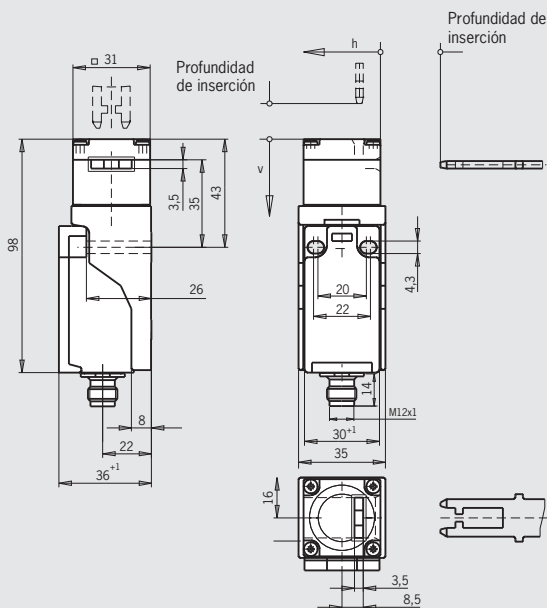
# Interruptores de seguridad de tipo 2, carcasa plástica EUCHNER



**Conector SM4**  
Conector M12, 4 polos

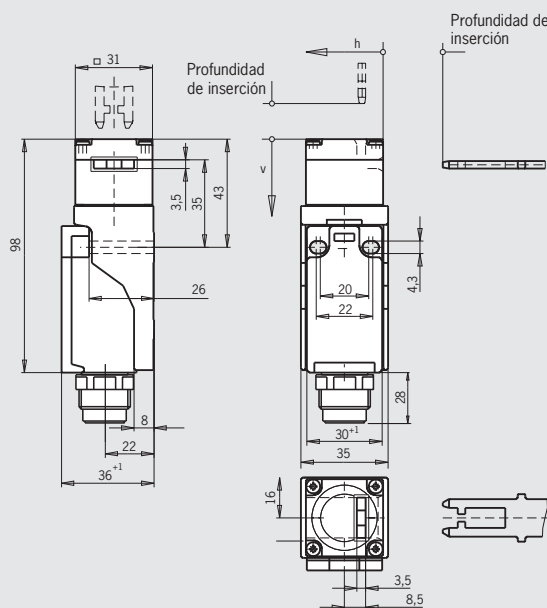
**Conector SR6**  
6 polos + PE

**Plano de dimensiones**



Pedido del actuador por separado (páginas 92-95)

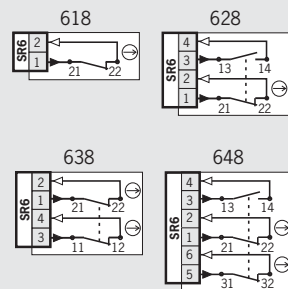
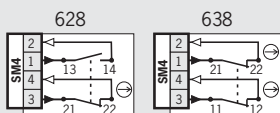
Conectores en la página 103



Pedido del actuador por separado (páginas 92-95)

Conectores en la página 104

**Esquemas de conexiones** Actuador introducido



**Tabla de pedido**

Serie	Montaje	Conexión	Elemento interruptor	N.º de pedido/artículo
NP	AS Según DIN EN 50047	3 SM4 Conector M12	628 1 NC ⊕ + 1 NO	098633 NP3-628AS
			638 2 NC ⊖	084400 NP3-638AS
		2 Conector SR6	618 1 NC ⊖	059445 NP2-618AS
			628 1 NC ⊕ + 1 NO	059447 NP2-628AS
			638 2 NC ⊖	059449 NP2-638AS
			648 2 NC ⊕ + 1 NO	088924 NP2-648AS

# Interruptores de seguridad de tipo 2, carcasa plástica

**EUCHNER**

## Interruptor de seguridad NP



- ▶ Montaje con orificios separados 40 mm
- ▶ Entrada de cable M20 x 1,5
- ▶ Conector opcional



### Dirección de ataque



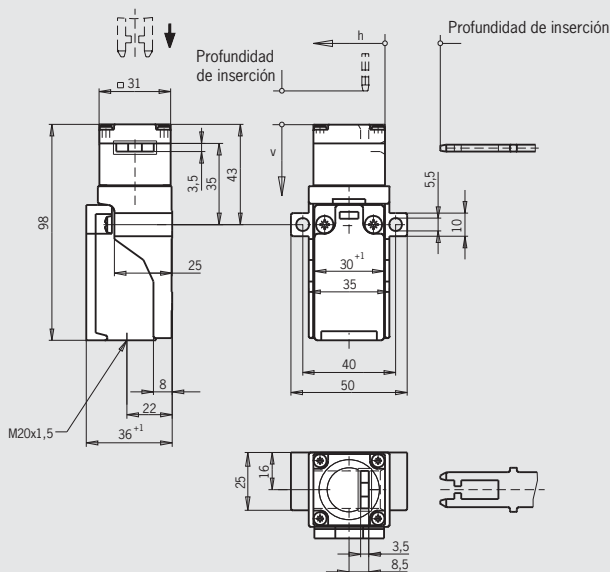
Horizontal y vertical  
Regulable en intervalos de 90°

### Elementos interruptores

- ▶ **618** Contacto de conmutación de acción lenta 1 NC ⊖
- ▶ **628** Contacto de conmutación de acción lenta 1 NC ⊖ + 1 NO
- ▶ **638** Contacto de conmutación de acción lenta 2 NC ⊖
- ▶ **648** Contacto de conmutación de acción lenta 2 NC ⊖ + 1 NO

### Entrada de cable M20 x 1,5

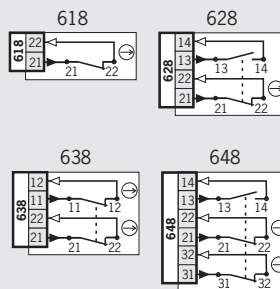
### Plano de dimensiones



Pedido del actuador por separado (páginas 92-95)

Prensaestopas de cable en la página 108

### Esquemas de conexiones Actuador introducido



### Tabla de pedido

Serie	Montaje	Conexión	Elemento interruptor	N.º de pedido/artículo
NP	AB Orificios separados 40 mm	1 Entrada de cable 1 x M20 x 1,5	<b>618</b> 1 NC ⊖	<b>083680</b> NP1-618AB-M
			<b>628</b> 1 NC ⊖ + 1 NO	<b>083686</b> NP1-628AB-M
			<b>638</b> 2 NC ⊖	<b>083690</b> NP1-638AB-M
			<b>648</b> <sup>1)</sup> 2 NC ⊖ + 1 NO	<b>082276</b> <sup>1)</sup> NP1-648AB-M

1) Sin homologación

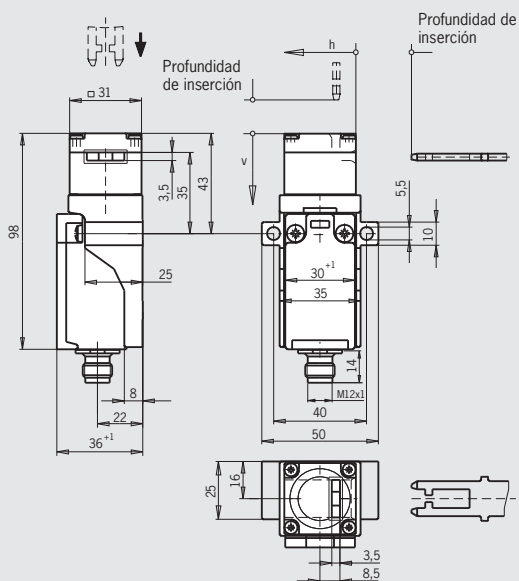
# Interruptores de seguridad de tipo 2, carcasa plástica EUCHNER



**Conector SM4**  
Conector M12, 4 polos

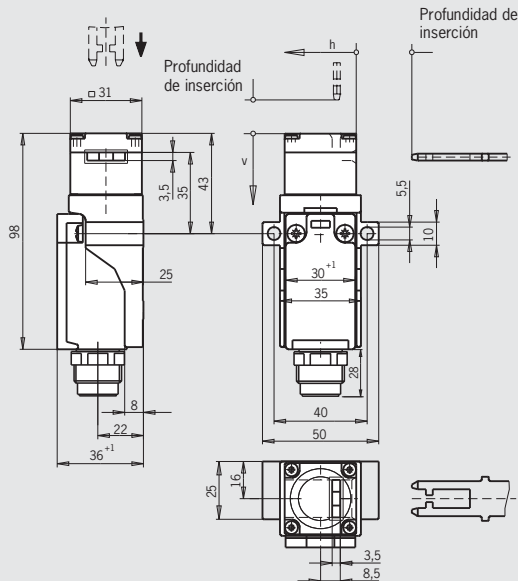
**Conector SR6**  
6 polos + PE

**Plano de dimensiones**



Pedido del actuador por separado (páginas 92-95)

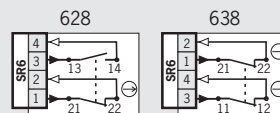
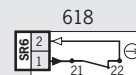
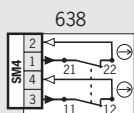
Conectores en la página 103



Pedido del actuador por separado (páginas 92-95)

Conectores en la página 104

**Esquemas de conexiones** Actuador introducido



**Tabla de pedido**

Serie	Montaje	Conexión	Elemento interruptor	N.º de pedido/artículo
NP	AB Orificios separados 40 mm	3 SM4 Conector M12	638 2 NC ⊖	094509 NP3-638AB
		2 Conector SR6	618 1 NC ⊖	059446 NP2-618AB
			628 1 NC ⊕ + 1 NO	059448 NP2-628AB
			638 2 NC ⊖	059450 NP2-638AB